

Dual HF

DALI-2 APC - Unterputz
 EAN 4007841 003005
 Art.-Nr. 003005



Hochfrequenz
Sensor 360°



Max. 20 x 3 m



IP20



Ideal 2,5 - 3,5 m



Innen-
Bewegungsmelder



iQ-mode



Teach mode



Energie sparen



5 years
Herstellergarantie
steinel-
professional.de/
garantie



CE

Funktionsbeschreibung

Aufmerksam hoch 2! Hochfrequenz-Gangsensor Presence Control PRO Dual HF DALI-2 Application Controller für innen, ideal für Gänge und lange Korridore, Montagehöhe bis 3,5 m, mit digitaler DALI-2 Application Controller-Schnittstelle zum Regeln von 2 Lichtkanälen, DUAL-HF Technologie mit doppelter Richtcharakteristik für bis zu 20 m radiale Erfassung, temperaturunabhängige Erfassung, HF-Sensortechnik durchdringt auch Glas, Holz und Leichtbauwände, besonders schnelle Schaltung des Lichts.

Technische Daten

Abmessungen (L x B x H)	74 x 120 x 120 mm	HF-Technik	5,8 GHz
Herstellergarantie	5 Jahre	Erfassung	ggf. durch Glas, Holz und Leichtbauwände
Einstellungen via	Fernbedienung, DIP-Schalter, Potis, Smart Remote	Erfassungswinkel	Gang, 360 °
Mit Fernbedienung	Nein	Öffnungswinkel	140 °
Variante	DALI-2 APC - Unterputz	Unterkriechschutz	Ja
VPE1, EAN	4007841003005	segmentweise Ausblendung	Nein
Ausführung	Präsenzmelder	Elektronische Skalierbarkeit	Ja
Anwendung, Ort	Innenbereich	Mechanische Skalierbarkeit	Nein
Anwendung, Raum	Flur / Gang, Innenbereich	Reichweite Radial	20 x 3 m (60 m ²)
Farbe	Weiß	Reichweite Tangential	20 x 3 m (60 m ²)
Farbe, RAL	9010	Sendeleistung	< 1 mW
Inkl. Eckwandhalter	Nein	Funktionen	Normal- / Testbetrieb, Halb- / Vollautomatik, Taster- / Schalterbetrieb, Manuell ON / ON-OFF, Konstantlichtregelung ON-OFF
Montageort	Decke	Dämmerungseinstellung	10 – 1000 lx
Montageart	Unterputz, Decke		
Schutzart	IP20		

Dual HF

DALI-2 APC - Unterputz
 EAN 4007841 003005
 Art.-Nr. 003005



Technische Daten

Umgebungstemperatur	-25 – 55 °C	Zeiteinstellung	30 s – 30 Min.
Werkstoff	Kunststoff	Grundlichtfunktion	Ja
Netzanschluss	230 V / 50 – 60 Hz	Grundlichtfunktion Zeit	1-60 Min., ganze Nacht
Steuerausgang, Dali	Broadcast 2x12 EVG's	Hauptlicht einstellbar	50 - 100 %
Technologie, Sensoren	Hochfrequenz, Lichtsensor	Dämmerungseinstellung Teach	Ja
Montagehöhe	2,50 – 3,50 m	Konstantlichtregelung	Ja
Montagehöhe max	3,50 m	Vernetzung	Ja
optimale Montagehöhe	2,8 m	Art der Vernetzung	Master/Slave
		Vernetzung via	Kabel

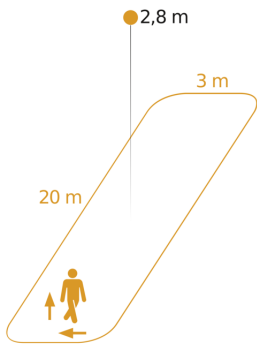
Zubehör

EAN 4007841 006600	HF-Deckenadapter
EAN 4007841 592806	Nutzer Fernbedienung RC5
EAN 4007841 000363	Aufputz-Adapter Control Pro IP54
EAN 4007841 003036	Control PRO Schutzkorb
EAN 4007841 009151	Smart Remote
EAN 4007841 559410	Service Fernbedienung RC8

Dual HF

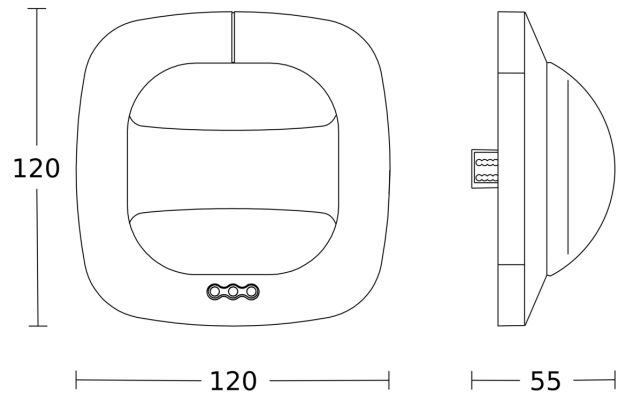
DALI-2 APC - Unterputz
 EAN 4007841 003005
 Art.-Nr. 003005

Sensorerfassungsbereich

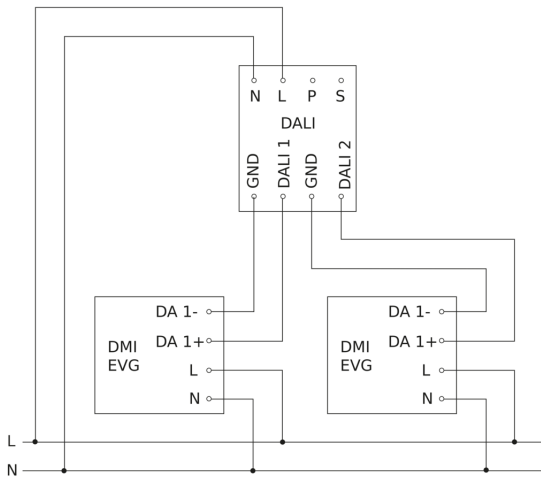


Mögliche Montagehöhe: 2,50 m - 3,50 m
 Orange: radial und tangential

Maßzeichnung



Schaltplan Master



Schaltplan Master-Master Vernetzung

